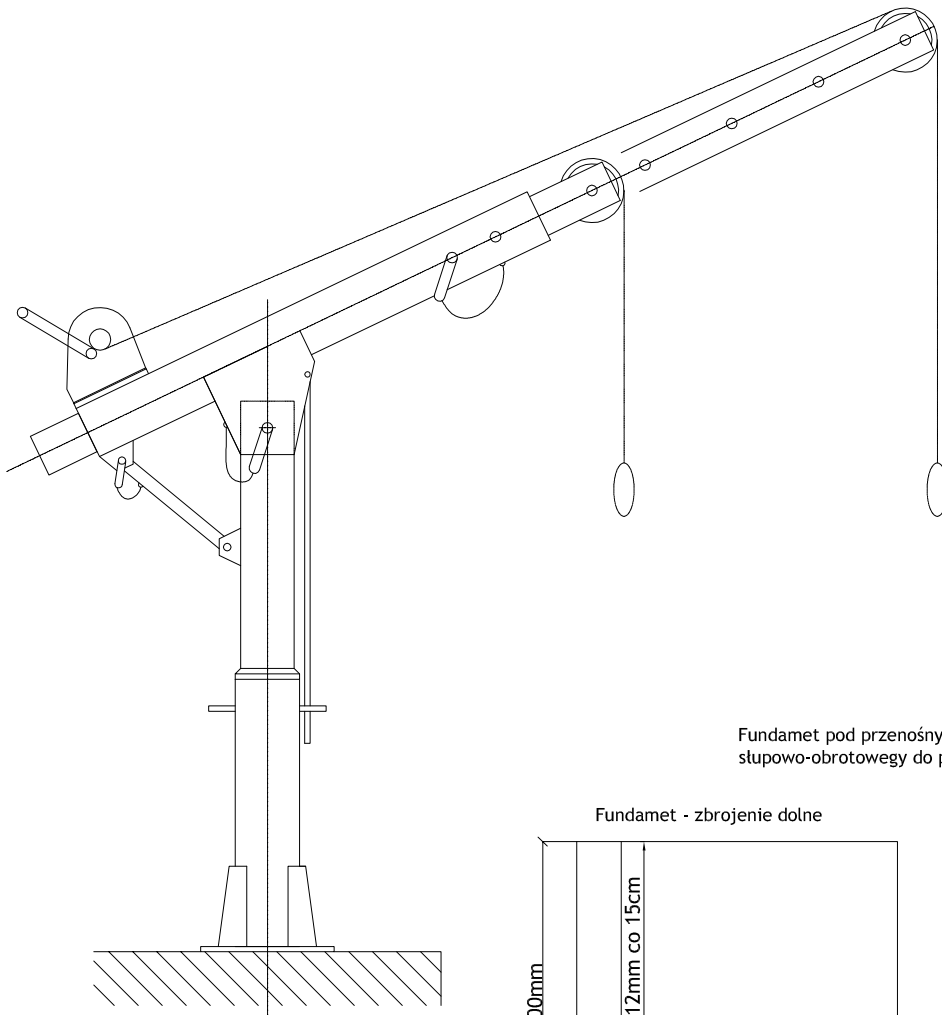
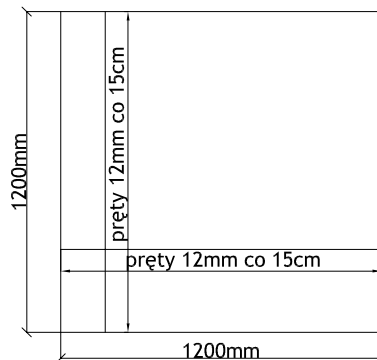


Schemat żurawia ręcznego słupowo-
-obrotowego do podnoszenia pomp

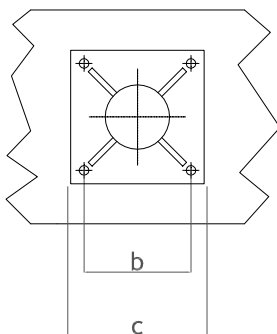
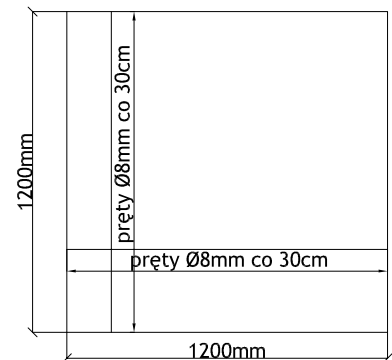


Fundamet pod przenośny żuraw
słupowo-obrotowego do podnoszenia pomp


Fundamet - zbrojenie dolne



Fundamet - zbrojenie górne



Fundamet o wymiarach 1,2x1,2x0,5m, materiał - beton B30
zbrojenie górne krzyżowe pręty $\varnothing 8$ co 30 cm,
zbrojenie dolne krzyżowe pręty #12mm co 15 cm,
płytę zamontować na utwardzonym podłożu żwirowym do Id0,8

 **San-System**

www.san-system.com.pl
e-mail: biuro@san-system.com.pl

Wykonawca: SAN- SYSTEM ul. Mazurska 30A 19-400 Olecko	OBIEKT: Budowa lokalnej oczyszczalni ścieków w miejscowości Spędy wraz z budową sieci kanalizacji sanitarnej INWESTOR: Gmina Wilczęta - Zakład Komunalny w Wilczętach, 14-405 Wilczęta, Wilczęta 84 TEMAT: Schemat żurawia ręcznego i płyt fundamentowych	Skala b/s		
	Nr rys. 18		Podpis	
Projektant	mgr inż. Karol Brodowski	WAM/0076/POOS/04	maj 2017r.	
Sprawdzający	mgr inż. Kamil Pieczychlebek	WAM/0155/PWOS/15	maj 2017r.	
Asystent Projektanta	mgr inż. Grzegorz Greś		maj 2017r.	